

Ian Ramil

(banda: baixo, bateria, guitarra, teclado e sopros)

rider técnico de som e luz

atualizado em 24/11/2014

FOH

Sistema em estéreo, dimensionado para o ambiente a ser sonorizado. Console com equalizadores paramétricos de 4 bandas, processadores de dinâmica e efeitos e equalizador gráfico 31 bandas no master (LS9, X32), posicionado no centro da platéia.

MONITOR

7 vias mais sidefill. Console com equalizadores paramétricos de 4 bandas, processadores de dinâmica e efeitos e equalizadores gráficos 31 bandas para todas as vias (LS9, X32).

BACKLINE

2 amplificador de guitarra Fender preferencialmente valvulados

3 suportes de instrumento (violão, guitarra e baixo)

1 suporte para teclado

1 amplificador de baixo Ampeg, Hartke ou Fender com caixas 4x10 e 1x15

1 bateria:

- tambores: 1 bumbo 18" ou 20", 1 tom 10" ou 12", 1 surdo 14" ou 16" (peles porosas, preferencialmente Evans G2) — marcas e modelos sugeridos: Odery Eyedentity Series, Pearl Vision ou Masters, Gretsch Catalina Maple
- ferragens: 4 estantes de prato, 1 máquina de hihat, 1 estante de caixa e 1 banco regulável, todos firmes e em bom estado de conservação — marcas sugeridas: Pearl, Mapex ou Gibraltar
- pedal de bumbo — marcas e modelos sugeridos: DW 5000, Pearl Eliminator, Mapex Janus, Yamaha Flying Dragon

Ian Ramil

(banda: baixo, bateria, guitarra, teclado e sopros)

rider técnico de som e luz

atualizado em 24/11/2014

INPUT LIST

Canal	Instrumento	Microfone / DI	Suporte
1	Bumbo	Beta52 / D112	pedestal pequeno
2	Caixa top	SM57	pedestal pequeno
3	Caixa bottom	SM57	pedestal pequeno
4	Hihat	SM81	pedestal comum
5	Tom	Beta98 / e604	clamp
6	Surdo	Beta98 / e604	clamp
7	Over L	C414 / SM81	pedestal comum
8	Over R	C414 / SM81	pedestal comum
9	Baixo linha	DI	-
10	Guitarra	e906 / e609 / SM57	pedestal pequeno
11	Violão	DI	-
12	Cuatro	DI	-
13	Teclado L	DI	-
14	Teclado R	DI	-
15	MPC (mono)	DI	-
16	Trombone	SM58	pedestal comum
17	Trompete	SM58	pedestal comum
18	Clarinete	SM58	pedestal comum
19	Voz teclado	SM58	pedestal comum
20	Voz bateria	SM58	pedestal comum
21	Voz baixo	SM58	pedestal comum
22	Voz guitarra	SM58	pedestal comum
23	Voz Ian	Beta58	pedestal comum
24	spare	Beta58	pedestal comum

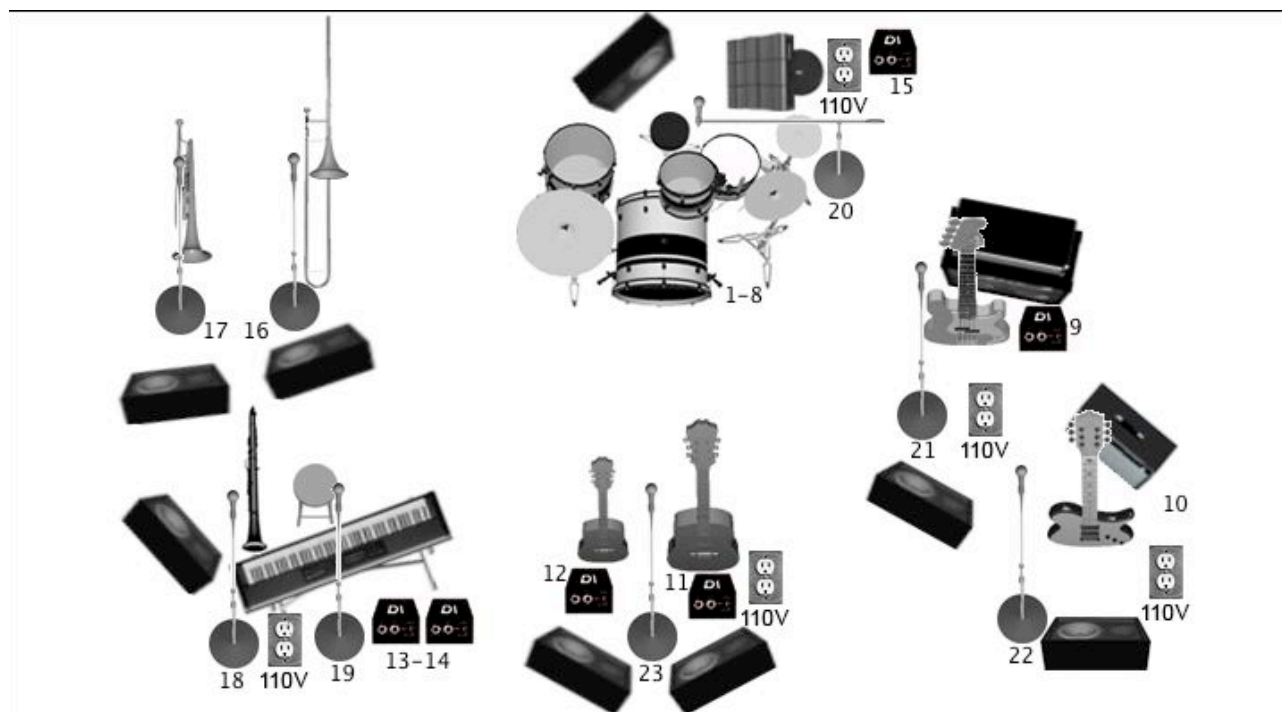
Consultar técnico ou produção sobre outros modelos de equipamentos especificados neste rider.
Técnico responsável: Lauro Maia — lauro@avapor.com.br — (53) 9976-8727

Ian Ramil

(banda: baixo, bateria, guitarra, teclado e sopros)

rider técnico de som e luz

atualizado em 24/11/2014



Ian Ramil – IAN (2014)

1 bumbo	11 violão	21 voz baixo	
2 caixa top	12 cuatro	22 voz guitarra	
3 caixa bottom	13 teclado L	23 voz Ian	
4 hi hat	14 teclado R	24 spare	
5 tom	15 mpc (mono)		
6 surdo	16 trombone		
7 over L	17 trompete		
8 over R	18 clarinete		
9 baixo	19 voz teclado		
10 guitarra	20 voz bateria		

Ian Ramil

(banda: baixo, bateria, guitarra, teclado e sopros)

rider técnico de som e luz

atualizado em 24/11/2014

LUZ

- Avolites Pearl
- 18 lâmpadas par foco 5
- 6 lâmpadas par LED 3WS
- 12 PC
- 10 REFLETOR ELIPSOIDAL TELEM
- 2 REFLETOR ELIPSOIDAL ETC
- lasershow
- máquina de fumaça

Gelatinas:

- AB 22
- BG 95
- VL 181
- AZ 69
- VM 27
- CB
- LV 57

Técnica responsável pela luz: Isabel Ramil — isabelramil@gmail.com — (51) 8147-0623