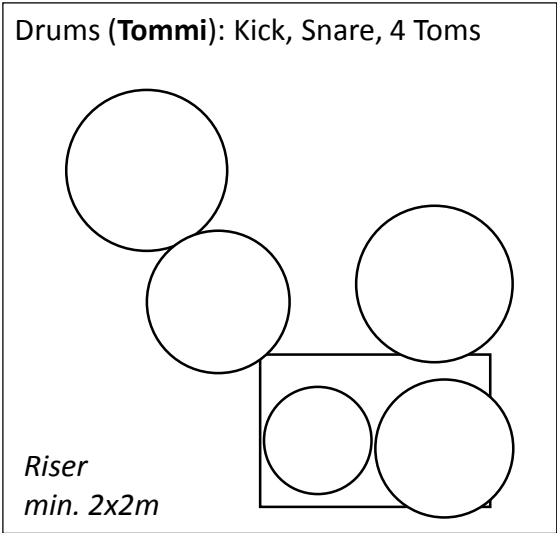


# Stage Rider



daléa

Git 1 (**Grille**)  
3x 240V



**Mon 5**  
= In-Ear  
+ Sample Pad  
  
1x 240V  
2x XLR out  
(SPD-SX)  
1x XLR in  
(Mon)

Bass (**Basti**)  
3x 240V

Git 2 (**Flo**)  
3x 240V

Git FX  
3x 240V  
  
**Mon 2**

Voc (**Bi**)  
○  
Voc FX  
3x 240V  
  
**Mon 1**   **Mon 1**

Bass FX  
3x 240V  
  
**Mon 3**

Git FX  
3x 240V  
  
**Mon 4**